

Grundlagen der Programmierung

Dr. Christian Herzog
Technische Universität München

Wintersemester 2014/2015

Kapitel 4: Algorithmen und Textersetzungssysteme

Überblick über dieses Kapitel

- ❖ Zentraler Begriff der Informatik: Algorithmus
- ❖ Unterschiedliche Definitionen
- ❖ Taxonomie von Algorithmen
- ❖ Textersetzungssysteme
 - Semi-Thue Systeme
 - Markov-Algorithmen
- ❖ Chomsky-Grammatik
- ❖ Backus-Naur-Form, Syntaxdiagramme

Arten der Funktionsbeschreibung

- ❖ Die einfachste Aufgabe eines Informatik-Systems ist die Realisierung einer Funktion $f: A \rightarrow B$. Wir können solche Funktionen auf verschiedene Weisen beschreiben.
- ❖ **Statisch und deklarativ**
 - In Form von Gleichungen zur Darstellung der Zusammenhänge von A und B, z.B. $g(a, b) = 0$, falls $b = f(a)$. Diese Beschreibung hilft nicht als konstruktive Regel, um $f(a)$ zu berechnen, reicht aber oft für die erste Modellierung.
- ❖ **Tabellarisch:**
 - Für alle Werte a des Definitionsbereichs A wird der zugeordnete Wert $f(a)$ in einer Wertetabelle für den Wertebereich B festgehalten.
 - Werte werden “berechnet”, indem man sie nachschlägt.
- ❖ **Prozedural:**
 - Durch eine **algorithmische** Beschreibung.

Algorithmische Beschreibung

- ❖ Eine algorithmische Beschreibung dient zur Berechnung des Ergebnisses für beliebige Argumente des Definitionsbereichs.
- ❖ Die Beschreibung kann in einer beliebigen Sprache sein (natürliche Sprache, Graph, Pseudosprache, Programmiersprache)
 - Die Beschreibung muss endlich sein und muss die Berechnung als Folge von elementaren Operationen mit hinreichender Präzision spezifizieren.
- ❖ Eine solche Beschreibung heißt **Algorithmus**.
- ❖ Beispiele von Algorithmen:
 - Verfahren zur schriftlichen Addition, Subtraktion, Multiplikation, Division
 - Rezept zum Herstellen von Semmeln
 - Spielregel für Dame oder Mühle oder Halma ...

Algorithmus: Definition

❖ Definition Algorithmus:

- Ein Algorithmus ist ein Verfahren zur Verarbeitung von Daten mit einer **präzisen, endlichen** Beschreibung unter Verwendung **effektiver** Arbeitsschritte.
- ❖ Präzise: In einer eindeutigen Sprache abgefasst
- ❖ Endlich: In einer endlichen Form beschrieben
- ❖ Effektiv: Die Arbeitsschritte sind tatsächlich ausführbar

- ❖ Ein Algorithmus muss nicht terminieren.
- ❖ **Definition Terminierender Algorithmus:** Das Verfahren hat *endlich* viele Schritte.
 - ◆ Broy verwendet diese Definitionen.

Was ist präzise, endlich, effektiv?

❖ **Präzise:** in einer eindeutigen Sprache abgefasst

- maschinell lesbar und ausführbar
- Eine Beschreibung ist unpräzise, wenn eine Bedingung nicht eindeutig ausgewertet werden kann.
Beispiel: **Lasse den Braten schmoren, bis er gut durch ist.**
- ❖ **Endlich:** In einer endlichen Form beschrieben
 - Ich brauche nur endlich viel Papier (oder Elektronen:-).
- ❖ **Effektiv:** Die Arbeitsschritte sind tatsächlich ausführbar
 - Beispiel eines nicht effektiven Arbeitsschrittes:
Wenn bei optimalem Spiel Weiß bei Schach immer gewinnt, ...

Algorithmus: Zweite Definition

Definition (Knuth): Ein Algorithmus ist

- 1) Eine Beschreibung eines Verfahrens und seiner Daten mit Hilfe einer Sprache.
- 2) Eine **präzise** Beschreibung der einzelnen Schritte des Verfahrens.
- 3) Eine **endliche** Aufschreibung für die Darstellung eines endlichen, aber im Allgemeinen unbeschränkten Verfahrens.
- 4) Jeder Einzelschritt des Verfahrens ist in **endlicher** Zeit ausführbar.
- 5) Das Verfahren hat nur **endlich** viele Schritte.

Aus 4) und 5) folgt, dass das Verfahren terminieren muss, sonst ist es kein Algorithmus

- ◆ Goos verwendet diese alternative Definition.

Algorithmus Definition: Diskussion

- ❖ Einer der fundamentalen Begriffe der Informatik ist nicht allgemein akzeptiert. Warum?
 - Die zweite Definition (“Ein Algorithmus muss terminieren.”) bezieht sich auf die Berechnung einer einzelnen Funktion, und da ist es schon besser, wenn wir für eine Eingabe auch eine Ausgabe bekommen.
 - Die erste Definition (“Ein Algorithmus muss nicht terminieren.”) bezieht auch andere interessante Informatik-Systeme ein, von denen wir erwarten, dass sie nicht terminieren (z.B. ein Betriebssystem oder ein Web-Server)
- ❖ Was sagt das über den Reifegrad der Informatik?
 - Informatik ist immer noch ein junges Gebiet.
 - Unterschiedliche Definitionen in vielen Bereichen der Informatik sind leider gang und gäbe.
- ❖ In dieser Vorlesung benutzen wir die erste Definition, d.h. nicht jeder Algorithmus terminiert.

Der Algorithmus als Grundlage aller Informatik-Systeme

- ❖ Was haben wir soweit gelernt?
 - Es gibt mehrere Definitionen für Algorithmus
 - ◆ Hält (terminiert) er oder hält er nicht?
- ❖ Was kommt jetzt?
 - **Zeichenfolgen**
 - **Textersetzungs-systeme** als einfache Algorithmen
 - ◆ Beispiele von Textersetzungs-systemen
 - ◆ Markov-Algorithmen als deterministische Algorithmen
 - **Grammatiken** zur Spezifikation von Textersetzungs-systemen
 - Backus-Naur-Form und Syntax-Diagramme

Zeichenfolgen

- ❖ Die Darstellung von Information durch gesprochene Sprache (durch eine Folge von Lauten) und durch Schrift (durch eine Folge von Zeichen) ist eine fundamentale Errungenschaft der Menschheit.
- ❖ Auch in der Informatik verwenden wir sehr oft Zeichensequenzen bzw. Zeichenfolgen.
 - Ein Algorithmus kann beispielsweise als eine endliche Zeichenfolge angesehen werden.
- ❖ Mit V bezeichnen wir im folgenden den zugrunde liegenden **Zeichenvorrat**: eine endliche Menge von Zeichen.
- ❖ Gibt es auf V eine lineare Ordnung (d.h. eine feste Reihenfolge der Zeichen), so nennt man V ein **Alphabet**.
- ❖ Eine Zeichenfolge über einem Zeichenvorrat V wird auch als **Wort** über V bezeichnet.

Definitionen

- ❖ **Definition Wort:** Für eine gegebene Menge V von Zeichen bildet eine Folge $x = X_1, X_2, \dots, X_n$ mit $X_i \in V$ ein Wort der Länge n über V . Wir schreiben auch $x = X_1 X_2 \dots X_n$ für das Wort und sprechen von einem n -Tupel.
- ❖ $|x|$ bezeichnet die Länge von x , d.h. $|X_1 X_2 \dots X_n| = n$
- ❖ ε bezeichnet die leere Zeichenfolge bzw. das leere Wort, $|\varepsilon| = 0$
- ❖ V^n bezeichnet die Menge aller n -Tupel bzw. die Menge aller Worte der Länge n über V .
 - $V^n =_{\text{def}} V \times V \times \dots \times V$ (n -faches Kreuzprodukt über V)
 - $V^0 = \{\varepsilon\}$
- ❖ V^* bezeichnet die Menge aller Worte über V , d.h. aller endlichen Folgen von Zeichen aus V .
 - $V^* = V^0 \cup V^1 \cup V^2 \cup V^3 \cup \dots \cup V^n \cup \dots$ (unendliche Vereinigung)
- ❖ V^+ bezeichnet die Menge aller Worte über V ohne das leere Wort, d.h. $V^+ = V^* \setminus V^0 = V^* \setminus \{\varepsilon\}$.

Konkatenation von Zeichenfolgen

- ❖ Über V^* definieren wir als Operation die zweistellige Abbildung **Konkatenation**:
 - $\text{conc}: V^* \times V^* \rightarrow V^*$
- ❖ Das Wort $\text{conc}(v, w)$ mit $v, w \in V^*$ ist dasjenige Wort, das durch Aneinanderreihen („Konkatenerieren“) der Zeichenfolgen v und w gebildet wird.
 - Ist $v = V_1 V_2 \dots V_m$ und $w = W_1 W_2 \dots W_n$, so ist $\text{conc}(v, w) = V_1 V_2 \dots V_m W_1 W_2 \dots W_n$
- ❖ Konkatenation wird oft in Infixweise geschrieben:
 - $v \circ w =_{\text{def}} \text{conc}(v, w)$
- ❖ Für die Konkatenation gelten folgende Gesetze:
 - $(u \circ v) \circ w = u \circ (v \circ w)$ (Assoziativität)
 - $w \circ \varepsilon = w = \varepsilon \circ w$ (Neutrales Element)
- ❖ V^* ist also ein Monoid (eine Halbgruppe mit neutralem Element) bezüglich der Konkatenation.

Textersetzungssystem

- ❖ Ein Textersetzungssystem ist eine sehr einfache Form eines Algorithmus. Mit Hilfe von Regeln werden Worte in andere Worte übergeführt.
- ❖ Sei V ein endlicher Zeichenvorrat.
- ❖ **Definition Regel**
 - Seien l und r Worte aus V^* .
 - Eine **Regel** $l \rightarrow r$ bedeutet, dass wir das Auftreten des Wortes l durch das Auftreten des Wortes r ersetzen können.
 - l heißt die *linke Seite* der Regel, r die *rechte Seite*.

Definition Textersetzungssystem

- ❖ **Definition:** Eine Menge $T = \{a \rightarrow b, c \rightarrow d, \dots\}$ von Regeln über einem Zeichenvorrat V heißt **Textersetzungssystem** (auch **Semi-Thue-System**), wenn die folgenden Metaregeln gelten:
 - Sei w ein Wort über V mit dem Teilwort a , d.h. w ist von der Form $w = v \circ a \circ x$ mit geeigneten $v, x \in V^*$
 - Wenn $a \rightarrow b$ eine Regel von T ist, dann kann man das Teilwort a in w durch b ersetzen:

$$v \circ a \circ x \Rightarrow v \circ b \circ x$$
 - Wenn a in w mehrfach vorkommt oder mehrere Regeln anwendbar sind, so kann man das Teilwort bzw. die Regel beliebig wählen.
 - Die Regeln können beliebig oft angewandt werden.
 - $v \circ b \circ x$ heißt (**direkt**) **abgeleitet** aus $v \circ a \circ x$ über die Regel $a \rightarrow b$.
 - ◆ Wir verwenden für die direkte Ableitung das Symbol \Rightarrow .

Beispiel eines Textersetzungssystems: Addition von Strichzahlen

- ❖ Ein Algorithmus für die Addition von natürlichen Zahlen, dargestellt durch Folgen von Strichen l , die durch die Sonderzeichen \langle und \rangle begrenzt sind.
 - z. B. die 5 wird durch $\langle lllll \rangle$ dargestellt.
- ❖ Ein Textersetzungssystem für diesen Algorithmus lautet:
 - Zeichenvorrat $V = \{\langle, l, \rangle, +\}$
 - Die Regelmengemenge T besteht nur aus einer einzigen Regel:

$$\rangle + \langle \rightarrow \varepsilon$$
- ❖ Beispiele für Ableitungen:

$$\langle \rangle + \langle \rangle \Rightarrow \langle \rangle$$

$$\langle lll \rangle + \langle ll \rangle \Rightarrow \langle lllll \rangle$$

Multiplikation von Strichzahlen

Beispiel:

$$\begin{aligned} & \langle \rangle * \langle lll \rangle \\ \Rightarrow & \langle \rangle * \langle lll \rangle \\ \dots \Rightarrow & \langle \rangle * \langle mlll \rangle \\ \dots \Rightarrow & \langle \rangle * \langle m|ml \rangle \\ \dots \Rightarrow & \langle \rangle * \langle m|ml|m \rangle \\ \dots \Rightarrow & \langle \rangle * \langle mmm|mm|mm \rangle \\ \dots \Rightarrow & \langle mmmmmm \rangle \\ \dots \Rightarrow & \langle llllll \rangle \end{aligned}$$

- ❖ **Grundidee des Algorithmus:**
 1. Ich schiebe einen Strich vom linken Faktor in den rechten (roter Strich).
 2. Dann schiebe ich den roten Strich durch alle Striche des rechten Faktors, und schreibe ein m für jeden gefundenen blauen Strich.
 3. Ich wiederhole 1. und 2., bis keine Striche mehr im linken Faktor sind.
 4. Dann räume ich auf: Ich lösche den (leeren) linken Faktor, das Zeichen $*$ und alle l .
 5. Damit habe ich das Resultat: Ich muss nur noch alle m in l konvertieren.

Regeln für ein Textersetzungssystem für die Multiplikation von Strichzahlen

❖ Das Rüberziehen der l aus dem linken Faktor und das Vervielfachen der l im rechten Faktor erledigen wir mit 3 Hilfszeichen d, e, m (vgl. Broy):

– d (Duplikator, steht für den „roten Strich“), e (Eliminator) und m (Marker):

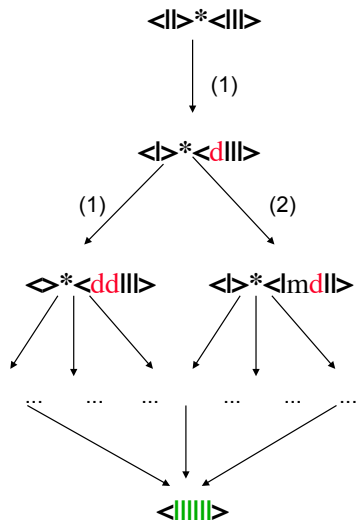
- | | |
|--|---|
| (1) $\triangleright^* \langle \rightarrow \rangle^* \langle d \rangle$ | (1) Rüberziehen eines l aus dem linken Faktor („roter Strich“) |
| (2) $d l \rightarrow l m d$ | (2) Ein m für ein gefundenes l im rechten Faktor |
| (3) $d m \rightarrow m d$ | (3) Weiterschieben des „roten Strichs“ |
| (4) $d \triangleright \rightarrow \triangleright$ | (4) Räume auf: Der „rote Strich“ hat seine Schuldigkeit getan |
| (5) $\diamond^* \langle \rightarrow \rangle^* \langle e \rangle$ | (5) Wenn der linke Faktor leer geworden ist: Lösche ihn zusammen mit dem * und setze den Eliminator e ganz links! |
| (6) $e l \rightarrow e$ | (6) Aufräumregel: lösche jedes gefundene „alte“ l |
| (7) $e m \rightarrow l e$ | (7) Ersetzt jeweils einen Marker m durch ein „neues“ l und schiebt den Eliminator e weiter nach rechts |
| (8) $e \triangleright \rightarrow \triangleright$ | (8) Räume auf: Der Eliminator hat seine Schuldigkeit getan! |

Strichzahlenmultiplikation am Beispiel

Beispiel:

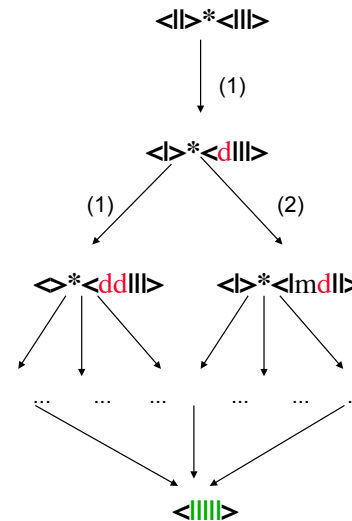
- | | | |
|--|---|-----|
| (1) $\triangleright^* \langle \rightarrow \rangle^* \langle d \rangle$ | $\langle \triangleright \rangle^* \langle \rightarrow \rangle^* \langle d \rangle \langle \triangleright \rangle \langle \triangleright \rangle \langle \triangleright \rangle$ | (1) |
| (2) $d l \rightarrow l m d$ | $\langle \triangleright \rangle^* \langle \rightarrow \rangle^* \langle d \rangle \langle l m d \rangle \langle \triangleright \rangle \langle \triangleright \rangle \langle \triangleright \rangle$ | (2) |
| (3) $d m \rightarrow m d$ | $\langle \triangleright \rangle^* \langle \rightarrow \rangle^* \langle d \rangle \langle m d \rangle \langle \triangleright \rangle \langle \triangleright \rangle \langle \triangleright \rangle$ | (2) |
| (4) $d \triangleright \rightarrow \triangleright$ | $\langle \triangleright \rangle^* \langle \rightarrow \rangle^* \langle d \rangle \langle m d \rangle \langle \triangleright \rangle \langle \triangleright \rangle \langle \triangleright \rangle$ | (4) |
| (5) $\diamond^* \langle \rightarrow \rangle^* \langle e \rangle$ | $\langle \triangleright \rangle^* \langle \rightarrow \rangle^* \langle d \rangle \langle m d \rangle \langle \triangleright \rangle \langle \triangleright \rangle \langle \triangleright \rangle \langle e \rangle$ | (1) |
| (6) $e l \rightarrow e$ | $\langle \triangleright \rangle^* \langle \rightarrow \rangle^* \langle d \rangle \langle m d \rangle \langle \triangleright \rangle \langle \triangleright \rangle \langle \triangleright \rangle \langle e \rangle$ | (2) |
| (7) $e m \rightarrow l e$ | $\langle \triangleright \rangle^* \langle \rightarrow \rangle^* \langle d \rangle \langle m d \rangle \langle \triangleright \rangle \langle \triangleright \rangle \langle \triangleright \rangle \langle e \rangle$ | (3) |
| (8) $e \triangleright \rightarrow \triangleright$ | $\langle \triangleright \rangle^* \langle \rightarrow \rangle^* \langle d \rangle \langle m d \rangle \langle \triangleright \rangle \langle \triangleright \rangle \langle \triangleright \rangle \langle e \rangle$ | (2) |
| | $\langle \triangleright \rangle^* \langle \rightarrow \rangle^* \langle d \rangle \langle m d \rangle \langle \triangleright \rangle \langle \triangleright \rangle \langle \triangleright \rangle \langle e \rangle$ | (3) |
| | $\langle \triangleright \rangle^* \langle \rightarrow \rangle^* \langle d \rangle \langle m d \rangle \langle \triangleright \rangle \langle \triangleright \rangle \langle \triangleright \rangle \langle e \rangle$ | (4) |
| | $\langle \triangleright \rangle^* \langle \rightarrow \rangle^* \langle d \rangle \langle m d \rangle \langle \triangleright \rangle \langle \triangleright \rangle \langle \triangleright \rangle \langle e \rangle$ | (5) |
| | $\langle \triangleright \rangle^* \langle \rightarrow \rangle^* \langle d \rangle \langle m d \rangle \langle \triangleright \rangle \langle \triangleright \rangle \langle \triangleright \rangle \langle e \rangle$ | (6) |
| | $\langle \triangleright \rangle^* \langle \rightarrow \rangle^* \langle d \rangle \langle m d \rangle \langle \triangleright \rangle \langle \triangleright \rangle \langle \triangleright \rangle \langle e \rangle$ | (7) |
| | $\langle \triangleright \rangle^* \langle \rightarrow \rangle^* \langle d \rangle \langle m d \rangle \langle \triangleright \rangle \langle \triangleright \rangle \langle \triangleright \rangle \langle e \rangle$ | (7) |
| | $\langle \triangleright \rangle^* \langle \rightarrow \rangle^* \langle d \rangle \langle m d \rangle \langle \triangleright \rangle \langle \triangleright \rangle \langle \triangleright \rangle \langle e \rangle$ | (8) |

Textersetzungssysteme und Determinismus



- | |
|--|
| (1) $\triangleright^* \langle \rightarrow \rangle^* \langle d \rangle$ |
| (2) $d l \rightarrow l m d$ |
| (3) $d m \rightarrow m d$ |
| (4) $d \triangleright \rightarrow \triangleright$ |
| (5) $\diamond^* \langle \rightarrow \rangle^* \langle e \rangle$ |
| (6) $e l \rightarrow e$ |
| (7) $e m \rightarrow l e$ |
| (8) $e \triangleright \rightarrow \triangleright$ |

Textersetzungssysteme und Determinismus



- ❖ **Wichtig:** Die Folge der Anwendung von Regeln des Textersetzungssystems braucht nicht immer dieselbe zu sein, d.h. der Ableitungsgraph (die Menge aller möglichen Ableitungen) kann mehr als einen Pfad enthalten.
- ❖ **Definition:** Ein Textersetzungssystem heißt **deterministisch**, wenn zu jeder Zeit immer nur eine Regel auf genau ein Teilwort anwendbar ist.
- ❖ **Definition:** Ein Textersetzungssystem heißt **determiniert**, wenn dieselbe Eingabe immer dieselbe Ausgabe ergibt.
- ❖ Die Strichzahlenmultiplikation ist also determiniert, aber nicht deterministisch.

Textersetzungs-systeme und Algorithmen

- ❖ Ein Textersetzungs-system zeigt die Grundform eines Algorithmus:
 - Die Eingabe ist ein Wort x
 - Es gibt nur endlich viele Operationen o_1, o_2, \dots, o_n , nämlich die Regeln des Textersetzungs-systems.
 - Der Algorithmus ist ausführbar, indem man Regeln auf die Eingabe x anwendet.

Taxonomie von Algorithmen

Algorithmen unterscheiden sich nach

- ❖ **der Anwendbarkeit von Regeln**
 - Terminierender Algorithmus
 - Nichtterminierender Algorithmus
 - Deterministischer Algorithmus
 - Nichtdeterministischer Algorithmus
- ❖ **der Beziehung zwischen Ein- und Ausgabe**
 - Determinierter Algorithmus
 - Nichtdeterminierter Algorithmus

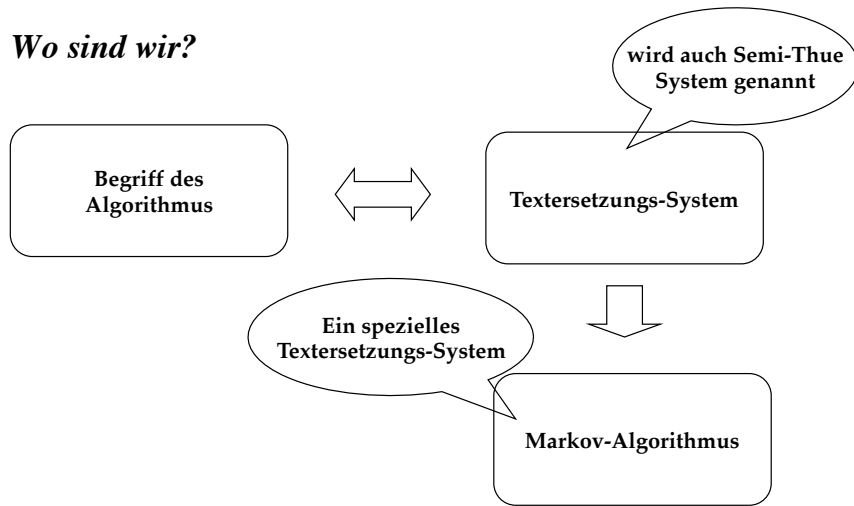
Algorithmenarten: Anwendbarkeit von Regeln

- ❖ **Terminierender Algorithmus:**
 - Keine Regel ist mehr anwendbar.
- ❖ **Nichtterminierender Algorithmus:**
 - Es ist immer mindestens eine Regel anwendbar.
- ❖ **Deterministischer Algorithmus:**
 - Zu jeder Zeit ist immer nur eine Regel auf genau ein Teilwort anwendbar, d.h. es gibt genau eine Berechnung.
 - Falls er terminiert, liefert ein deterministischer Algorithmus genau eine Ausgabe.
- ❖ **Nichtdeterministischer Algorithmus:**
 - Zu einer gegebenen Eingabe x sind mehrere Regeln bzw. eine Regel auf mehrere Teilwörter von x anwendbar.

Algorithmenarten: Beziehung zwischen Ein- und Ausgabe

- ❖ **Determinierter Algorithmus:**
 - Zu jeder Eingabe gibt es immer dieselbe Ausgabe. Der Algorithmus kann nichtdeterministisch sein, d.h. es gibt verschiedene Berechnungspfade für dieselbe Eingabe.
 - ◆ Beispiel: Das Textersetzungs-system für die Multiplikation von Strichzahlen
- ❖ **Nichtdeterminierter Algorithmus:**
 - Liefert bei wiederholter Anwendung auf die gleiche Eingabe unterschiedliche Ergebnisse.
 - ◆ Beispiel: Ein Zufallszahlengenerator ist ein nichtdeterminierter Algorithmus.

Wo sind wir?



Markov-Algorithmen

❖ **Definition:** Ein Markov-Algorithmus ist ein Textersetzungs-System mit folgenden *zusätzlichen Eigenschaften*:

- Die Menge der Regeln ist linear geordnet: die Reihenfolge der Aufschreibung der Regeln ist wesentlich.
- Markov-Algorithmen enthalten spezielle Regeln der Form $a \rightarrow \cdot b$, die durch einen Punkt nach dem Pfeil gekennzeichnet sind. Sie werden *haltende Regeln* genannt.
- Für die Anwendung von Regeln gelten die folgenden beiden *Metaregeln*:
 - ♦ Wähle in jedem Schritt die (von der Aufschreibung her) erste anwendbare Regel. Falls sie auf mehrere Teilwörter anwendbar ist, wende sie auf das am weitesten links stehende Teilwort an.
 - ♦ Wende die Regeln solange an, bis eine haltende Regel angewandt wurde, oder bis keine Regel mehr anwendbar ist.

❖ **Bemerkung:** Durch die erste der beiden Metaregeln sind Markov-Algorithmen deterministisch und damit auch immer determiniert.

Markov-Algorithmus: Beispiel

Zeichenvorrat $V = \{0, L, a, b\}$

Regelsystem:

- (1) $aL \rightarrow La$
- (2) $a0 \rightarrow 0a$
- (3) $a \rightarrow b$
- (4) $Lb \rightarrow b0$
- (5) $0b \rightarrow \cdot L$
- (6) $b \rightarrow \cdot L$
- (7) $\varepsilon \rightarrow a$

Sonderzeichen wie a und b werden auch *Schiffchen* genannt.

❖ Anwendung der Regeln auf das Eingabewort LOLL

- LOLL \Rightarrow aLOLL (7)
- \Rightarrow La0LL (1)
- \Rightarrow L0aLL (2)
- \Rightarrow L0LaL (1)
- \Rightarrow L0LLa (1)
- \Rightarrow L0LLb (3)
- \Rightarrow L0Lb0 (4)
- \Rightarrow L0b00 (4)
- \Rightarrow LL00 (5)

Frage: Welches Problem löst der Algorithmus?

Antwort: Addition von L!

Noch ein Beispiel

Zeichenvorrat $V = \{0, L, a, b\}$

Regelsystem:

- (1) $\varepsilon \rightarrow a$
- (2) $aL \rightarrow La$
- (3) $a0 \rightarrow 0a$
- (4) $a \rightarrow b$
- (5) $Lb \rightarrow b0$
- (6) $0b \rightarrow \cdot L$
- (7) $b \rightarrow \cdot L$

❖ Anwendung der Regeln auf das Eingabewort LOLL

- LOLL \Rightarrow aLOLL (1)
- \Rightarrow aaLOLL (1)
- \Rightarrow aaaLOLL (1)
- \Rightarrow aaaaLOLL (1)
- \Rightarrow ...

Frage: Was macht dieser Algorithmus?

Vergleich der Algorithmen

Algorithmus 1 terminiert

- (1) $aL \rightarrow La$
- (2) $a0 \rightarrow 0a$
- (3) $a \rightarrow b$
- (4) $Lb \rightarrow b0$
- (5) $0b \rightarrow \cdot L$
- (6) $b \rightarrow \cdot L$
- (7) $\varepsilon \rightarrow a$

Algorithmus 2 terminiert nicht

- (1) $\varepsilon \rightarrow a$
- (2) $a0 \rightarrow 0a$
- (3) $a \rightarrow b$
- (4) $Lb \rightarrow b0$
- (5) $0b \rightarrow \cdot L$
- (6) $b \rightarrow \cdot L$
- (7) $aL \rightarrow La$

Die Reihenfolge der Regeln ist hier wesentlich!

Chomsky-Grammatiken

- ❖ Die natürliche Sprache enthält Regeln wie
 - Ein „Satz“ besteht aus „Substantiv“ und „Verb“.
 - Wenn es stimmt, dass „Fisch“ ein Substantiv ist, und „schwimmt“ ein Verb, dann ist „Fisch schwimmt“ ein „Satz“.
- ❖ Die natürliche Sprache hat viele solcher Regeln.
- ❖ Noam Chomsky war der erste, der versucht hat, die Regeln der natürlichen Sprache in Form eines Textersetzungssystems (Semi-Thue-Systems) zu formulieren.
 - Chomsky nannte diese Semi-Thue-Systeme dann **Grammatiken** und die Regeln **Produktionen**.

Syntaktische Variable und Terminale

- ❖ In einer Grammatik unterscheidet man syntaktische Begriffe wie *Satz*, *Substantiv*, *Verb* von den Wörtern der zu beschreibenden Sprache wie *Fisch*, *schwimmen*.
- ❖ Die Einzelzeichen des Zeichenvorrates T einer Grammatik heißen **Terminale**.
- ❖ Die syntaktischen Begriffe bilden den Zeichenvorrat N der **Nichtterminale** oder **syntaktische Variablen** einer Grammatik.
- ❖ Ziel einer Grammatik ist es, die terminalen Zeichenreihen zu beschreiben, die aus einer speziellen syntaktischen Variablen abgeleitet werden können, dem Startsymbol, **Axiom** oder **Ziel** Z der Grammatik.

Definition Chomsky-Grammatik

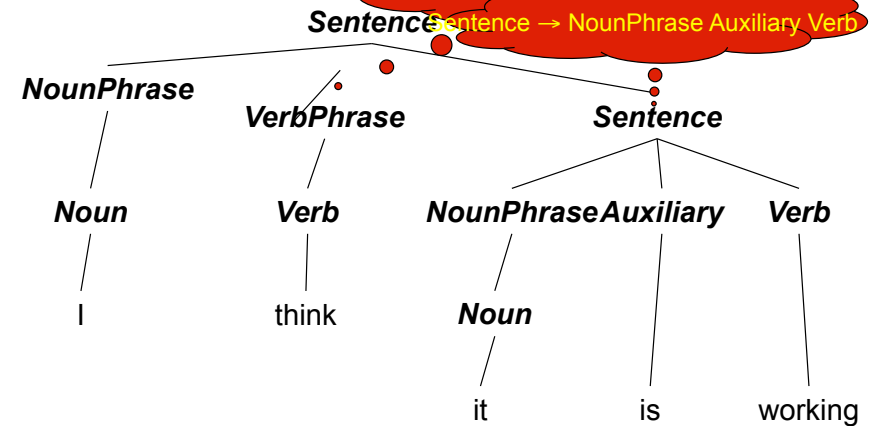
- ❖ Definition **Chomsky-Grammatik**:
 - Eine Grammatik $G = (T, N, P, Z)$ in der T ein Zeichenvorrat von Terminalen, N ein Zeichenvorrat von Nichtterminalen, P eine endliche Menge von Regeln und Z ein Zeichen aus N ist, heißt eine Chomsky-Grammatik.
- ❖ Eine Regel in einer Chomsky-Grammatik heißt **Produktion**.
- ❖ Z ist das **Axiom** oder **Ziel** von G .
- ❖ Die Vereinigung $V = T \cup N$ heißt das **Vokabular** der Grammatik G .
- ❖ Eine Zeichenreihe x aus V^* , die durch endlich viele Anwendungen von Regeln aus dem Ziel Z abgeleitet werden kann, heißt **Satzform** oder **Phrase** von G .
 - Satzformen können also terminale **und** nichtterminale Zeichen enthalten.
- ❖ Satzformen von G , die **nur aus terminalen** Zeichen bestehen, heißen **Sätze** von G .
- ❖ $L(G)$, die Menge der Sätze von G , heißt **Sprachschatz** von G .

Einfaches Beispiel einer Chomsky Grammatik

- ❖ Gegeben sei eine Chomsky-Grammatik $G_A = (T, N, P, Z)$ mit
- ❖ **Nichtterminale** $N = \{\text{Sentence, NounPhrase, VerbPhrase, Noun, Verb, Auxiliary}\}$
- ❖ **Terminale** $T = \{I, is, it, think, working\}$
- ❖ **Axiom** $Z = \text{Sentence}$
- ❖ **Produktionen** $P = \{$
 - Sentence \rightarrow NounPhrase VerbPhrase Sentence
 - Sentence \rightarrow NounPhrase Auxiliary Verb
 - NounPhrase \rightarrow Noun
 - VerbPhrase \rightarrow Verb
 - Verb \rightarrow think
 - Verb \rightarrow working
 - Noun \rightarrow I
 - Noun \rightarrow it
 - Auxiliary \rightarrow is

Ableitungsbaum

Ein Ableitungsbaum ist die graphische Darstellung einer Ableitung.
 Beispiel: Sentence $\Rightarrow \dots \Rightarrow$ **Sentence \rightarrow NounPhrase VerbPhrase Sentence**



Ein etwas komplizierteres Beispiel

- ❖ Die Menge aller arithmetischen Ausdrücke mit den Bezeichnern a, b, c und den Operatoren $+$ und $*$ ist gegeben durch die folgende Chomsky-Grammatik $G_A = (T, N, P, Z)$ mit
- ❖ $T = \{a, b, c, +, *, (,)\}$
- ❖ $N = \{\text{Ausdruck, Term, Faktor, Bezeichner}\}$
- ❖ $P = \{$
 - Ausdruck \rightarrow Ausdruck + Term,
 - Term \rightarrow Faktor,
 - Term \rightarrow Term * Faktor,
 - Faktor \rightarrow Bezeichner,
 - Faktor \rightarrow (Ausdruck),
 - Bezeichner $\rightarrow a, \text{ Bezeichner} \rightarrow b, \text{ Bezeichner} \rightarrow c\}$
- ❖ $Z = \text{Ausdruck}$

Beispiel: $(a+b)*a+c$ ist ein Ausdruck

- | | | | |
|---|------|---|------------|
| Produktionen $P =$ | | $A \Rightarrow A+T$ | -- 2 |
| { Ausdruck \rightarrow Term | -- 1 | $\Rightarrow T+T$ | -- 1 |
| Ausdruck \rightarrow Ausdruck + Term | -- 2 | $\Rightarrow T*F+T$ | -- 4 |
| Term \rightarrow Faktor | -- 3 | $\Rightarrow F*F+T$ | -- 3 |
| Term \rightarrow Term * Faktor | -- 4 | $\Rightarrow (A)*F+T$ | -- 6 |
| Faktor \rightarrow Bezeichner | -- 5 | $\Rightarrow (A+T)*F+T$ | -- 2 |
| Faktor \rightarrow (Ausdruck) | -- 6 | $\Rightarrow (T+T)*F+T$ | -- 1 |
| Bezeichner $\rightarrow a$ | -- 7 | $\Rightarrow (F+T)*F+T$ | -- 3 |
| Bezeichner $\rightarrow b$ | -- 8 | $\Rightarrow (B+T)*F+T$ | -- 5 |
| Bezeichner $\rightarrow c$ | -- 9 | $\Rightarrow (B+F)*F+T$ | -- 3 |
| } | | $\Rightarrow (B+B)*F+T$ | -- 5 |
| Axiom $Z = \text{Ausdruck}$ | | $\Rightarrow (B+B)*B+T$ | -- 5 |
| Terminale $T = \{a, b, c, (,), +, *\}$ | | $\Rightarrow (B+B)*B+F$ | -- 3 |
| Nichtterminale $N = \{\text{Ausdruck, Term, Faktor, Bezeichner}\}$ | | $\Rightarrow (B+B)*B+B$ | -- 5 |
| Vokabular $V = \{a, b, c, (,), +, *, \text{Ausdruck, Term, Faktor, Bezeichner}\}$ | | $\Rightarrow \dots \Rightarrow (a+b)*a+c$ | -- 7,8,7,9 |

Kompaktere Notation für Grammatiken

- ❖ Grammatiken verwendet man zur Beschreibung der Syntax von Programmiersprachen. Um die Beschreibung kompakt zu halten, werden folgende Konventionen benutzt.
 - Statt \rightarrow schreibt man $::=$
 - Nichtterminale werden in $\langle \rangle$ eingeschlossen, z.B. $\langle \text{Verb} \rangle$
 - Der senkrechte Strich "|" trennt rechte Seiten zur gleichen linken Seite von Produktionen.
- ❖ Beispiel: Die beiden Produktionen
Verb \rightarrow think
Verb \rightarrow working
schreibt man als
 $\langle \text{Verb} \rangle ::= \text{think} \mid \text{working}$
- ❖ Die Notation stammt von John Backus (1959) und wurde von Peter Naur bei der Definition der Grammatik für Algol60 eingesetzt. Deshalb wird sie Backus-Naur-Form (BNF) genannt.

Konvertierung von Produktionen in Backus-Naur-Form

```
P = { Sentence  $\rightarrow$  NounPhrase VerbPhrase Sentence
      Sentence  $\rightarrow$  NounPhrase Auxiliary Verb
      NounPhrase  $\rightarrow$  Noun, VerbPhrase  $\rightarrow$  Verb
      Verb  $\rightarrow$  think, Verb  $\rightarrow$  working
      Noun  $\rightarrow$  I, Noun  $\rightarrow$  it
      Auxiliary  $\rightarrow$  is
    }
```

```
 $\langle \text{Sentence} \rangle ::= \langle \text{NounPhrase} \rangle \langle \text{VerbPhrase} \rangle \langle \text{Sentence} \rangle \mid$   
                   $\langle \text{NounPhrase} \rangle \langle \text{Auxiliary} \rangle \langle \text{Verb} \rangle$   
 $\langle \text{NounPhrase} \rangle ::= \langle \text{Noun} \rangle$   
 $\langle \text{VerbPhrase} \rangle ::= \langle \text{Verb} \rangle$   
 $\langle \text{Verb} \rangle ::= \text{think} \mid \text{working}$   
 $\langle \text{Noun} \rangle ::= \text{I} \mid \text{it}$   
 $\langle \text{Auxiliary} \rangle ::= \text{is}$ 
```

Backus-Naur-Form für Ausdrücke

Produktionen

```
P = {
  Ausdruck  $\rightarrow$  Term
  Ausdruck  $\rightarrow$  Ausdruck + Term
  Term  $\rightarrow$  Faktor
  Term  $\rightarrow$  Term * Faktor
  Faktor  $\rightarrow$  Bezeichner
  Faktor  $\rightarrow$  (Ausdruck)
  Bezeichner  $\rightarrow$  a
  Bezeichner  $\rightarrow$  b
  Bezeichner  $\rightarrow$  c
}
```

Backus-Naur-Form

```
 $\langle \text{Ausdruck} \rangle ::= \langle \text{Term} \rangle \mid \langle \text{Ausdruck} \rangle + \langle \text{Term} \rangle$   
 $\langle \text{Term} \rangle ::= \langle \text{Faktor} \rangle \mid \langle \text{Term} \rangle * \langle \text{Faktor} \rangle$   
 $\langle \text{Faktor} \rangle ::= \langle \text{Bezeichner} \rangle \mid (\langle \text{Ausdruck} \rangle)$   
 $\langle \text{Bezeichner} \rangle ::= a \mid b \mid c$ 
```

Erweiterungen in der Backus Naur Form

- ❖ Gleich nach Erscheinen der Backus-Naur Form wurden zusätzliche Notationen eingeführt:
 - [...] bezeichnet optionale Teile auf einer rechten Seite
 - (...) umschließt eine Gruppe von Zeichen
 - Ein Stern * nach einem Zeichen oder einer Gruppe bezeichnet die optionale oder n-fache Wiederholung des Zeichens oder der Gruppe
 - Ein Pluszeichen + nach einem Zeichen oder einer Gruppe bezeichnet die n-fache Wiederholung des Zeichens oder der Gruppe.

Grammatik für Dezimalzahlen in der erweiterten Backus-Naur-Form

Beispiele: 0.34 3.4 -3.4

Erster Vorschlag für eine Grammatik:

$\langle \text{Ziffer} \rangle ::= 0 \mid 1 \mid 2 \mid 3 \mid 4 \mid 5 \mid 6 \mid 7 \mid 8 \mid 9$

$\langle \text{Zahl} \rangle ::= \langle \text{Ziffer} \rangle^* \cdot \langle \text{Ziffer} \rangle^*$

Ist 34 eine Dezimalzahl?

Iteration 1: Punkt und Dezimalstellen sind optional

$\langle \text{Ziffer} \rangle ::= 0 \mid 1 \mid 2 \mid 3 \mid 4 \mid 5 \mid 6 \mid 7 \mid 8 \mid 9$

$\langle \text{Zahl} \rangle ::= \langle \text{Ziffer} \rangle^* [\cdot \langle \text{Ziffer} \rangle^*]$

Ist .34 eine Dezimalzahl?

Iteration 2: Vor dem Punkt muss mindestens eine Ziffer stehen

$\langle \text{Ziffer} \rangle ::= 0 \mid 1 \mid 2 \mid 3 \mid 4 \mid 5 \mid 6 \mid 7 \mid 8 \mid 9$

$\langle \text{Zahl} \rangle ::= \langle \text{Ziffer} \rangle^+ [\cdot \langle \text{Ziffer} \rangle^*]$

Weitere Iterationen ...

Ist 4. eine Dezimalzahl?

Iteration 3: Nach dem Punkt muss mindestens auch eine Ziffer stehen

$\langle \text{Ziffer} \rangle ::= 0 \mid 1 \mid 2 \mid 3 \mid 4 \mid 5 \mid 6 \mid 7 \mid 8 \mid 9$

$\langle \text{Zahl} \rangle ::= \langle \text{Ziffer} \rangle^+ [\cdot \langle \text{Ziffer} \rangle^+]$

Wie ist es mit -3.4?

Iteration 4: Wir erlauben negative Dezimalzahlen

$\langle \text{Ziffer} \rangle ::= 0 \mid 1 \mid 2 \mid 3 \mid 4 \mid 5 \mid 6 \mid 7 \mid 8 \mid 9$

$\langle \text{Zahl} \rangle ::= [-] \langle \text{Ziffer} \rangle^+ [\cdot \langle \text{Ziffer} \rangle^+]$

Sind 0 oder 03.4 oder -03.04 Dezimalzahlen?

Iteration 5: Wir verbieten führende Nullen, indem wir zwischen Ziffern und positiven Ziffern unterscheiden:

$\langle \text{Pziffer} \rangle ::= 1 \mid 2 \mid 3 \mid 4 \mid 5 \mid 6 \mid 7 \mid 8 \mid 9$

$\langle \text{Ziffer} \rangle ::= 0 \mid \langle \text{Pziffer} \rangle$

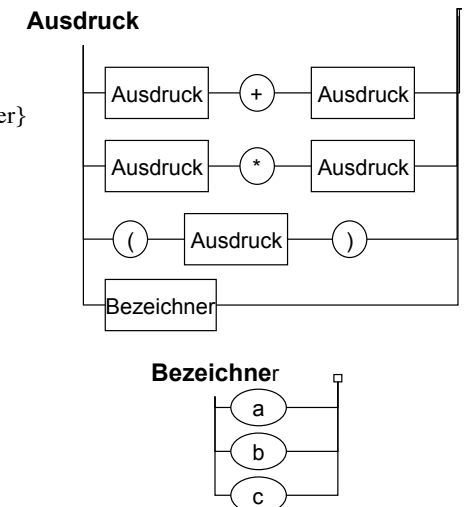
$\langle \text{Zahl} \rangle ::= [-] (0 \mid \langle \text{Pziffer} \rangle \langle \text{Ziffer} \rangle^*) [\cdot \langle \text{Ziffer} \rangle^+]$

Syntaxdiagramm

- ❖ Statt in BNF kann man die Produktionen auch graphisch durch Syntaxdiagramme darstellen.
- ❖ Jedes Diagramm hat einen Namen, nämlich das Nichtterminal, das es repräsentiert
 - Es hat genau einen Eingang und einen Ausgang.
 - Jeder Weg vom Eingang zum Ausgang ergibt eine gültige Ableitung.
- ❖ Eine Syntaxdiagramm besteht aus Ovalen (Kreisen) und Rechtecken, verbunden durch Kanten.
 - Ovale oder Kreise bezeichnen Terminale.
 - Rechtecke bezeichnen Nichtterminale.

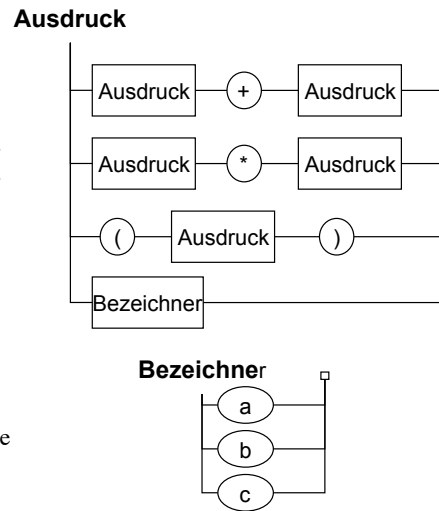
Beispiel: Konvertierung von Produktionen in ein Syntaxdiagramm

- ❖ $G_A = (T, N, P, Z)$
- ❖ $T = \{a, b, c, +, *\}$
- ❖ $N = \{\text{Ausdruck}, \text{Term}, \text{Faktor}, \text{Bezeichner}\}$
- ❖ $P = \{ \text{Ausdruck} \rightarrow \text{Term}, \text{Ausdruck} \rightarrow \text{Ausdruck} + \text{Term}, \text{Term} \rightarrow \text{Faktor}, \text{Term} \rightarrow \text{Term} * \text{Faktor}, \text{Faktor} \rightarrow \text{Bezeichner}, \text{Faktor} \rightarrow (\text{Ausdruck}), \text{Bezeichner} \rightarrow a, \text{Bezeichner} \rightarrow b, \text{Bezeichner} \rightarrow c \}$
- ❖ $Z = \text{Ausdruck}$



Eine einfachere Grammatik G'_A für arithmetische Ausdrücke

- ❖ $G'_A = (T, N, P, Z)$
- ❖ $T = \{a, b, c, +, *\}$
- ❖ $N = \{\text{Ausdruck}, \text{Bezeichner}\}$
- ❖ $P = \{ \text{Ausdruck} \rightarrow \text{Ausdruck} + \text{Ausdruck}, \text{Ausdruck} \rightarrow \text{Ausdruck} * \text{Ausdruck}, \text{Ausdruck} \rightarrow (\text{Ausdruck}), \text{Bezeichner} \rightarrow a, \text{Bezeichner} \rightarrow b, \text{Bezeichner} \rightarrow c \}$
- ❖ $Z = \text{Ausdruck}$
- ❖ Der **Sprachschatz** ist derselbe.
- ❖ **Strukturinformation** ging verloren (keine Unterscheidung von Ausdruck, Term und Faktor).



Zusammenfassung

- ❖ Der Begriff des Algorithmus ist eine der wichtigsten Säulen der Informatik (Leider gibt es mehrere Definitionen).
- ❖ Klassifikation von Algorithmen nach Anwendbarkeit der Regeln und nach der Beziehung zwischen Ein- und Ausgabe
- ❖ Textersetzungssysteme
- ❖ Markov-Algorithmen als Beispiel für deterministische Algorithmen
- ❖ Definitionen: Grammatik
- ❖ Die Backus-Naur-Form und Syntaxdiagramme sind nützlich für die kompakte Beschreibung von Grammatiken